

轨道系统 规格书

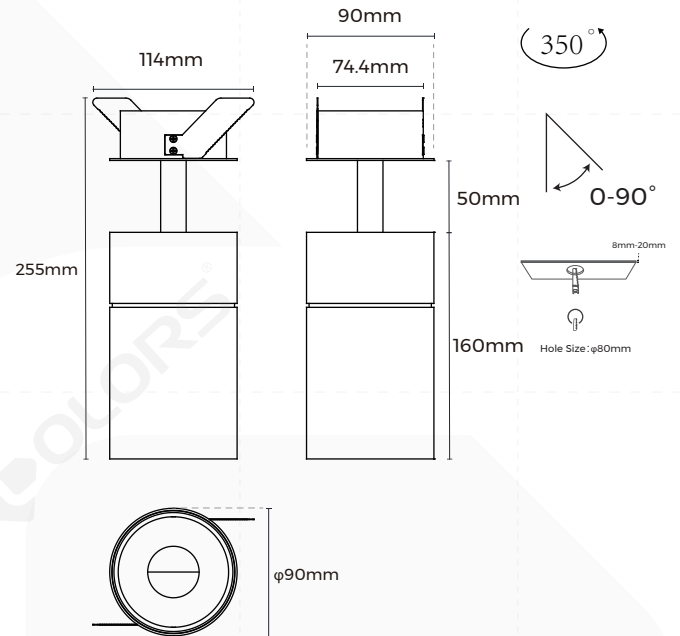
HES-90

— TLS-H 系列



【基础参数】

- 工艺材质:AL6063-T5, 表面喷涂
- 外观颜色:黑色 (RAL9005)、白色 (RAL9003)
- 防水等级:IP20
- 光束角:10°/15°/22°/28°/45° 可选
- 成品色温:2700/3000/4000/3000-5000K 可选
- 成品显指:90
- 色容差(光源):<3 Step
- 输入电压:AC220-240V
- 工作温度:-15°C~35°C
- 发光方向:下发光
- 调光方式:非调光
- 产品应用:室内
- 产品认证: CE、ROHS、Reach
- 质保年限: 5 年



【灯具参数】

版本	商城型号	尺寸	输入电压 (V)	额定电流 (A)	典型功率 (W)	最大功率 (W)	显指 (CRI)	光束角	色温	流明 (LM)
常规款	HES-90	φ90*160mm	220-240 VAC	/	30	33	>90	10°	2700K	2115
									3000K	2230
									4000K	2400
								15°	2700K	2650
									3000K	2790
									4000K	3000
								22°	2700K	2780
									3000K	2930
									4000K	3150
								28°	2700K	2780
									3000K	2930
									4000K	3150

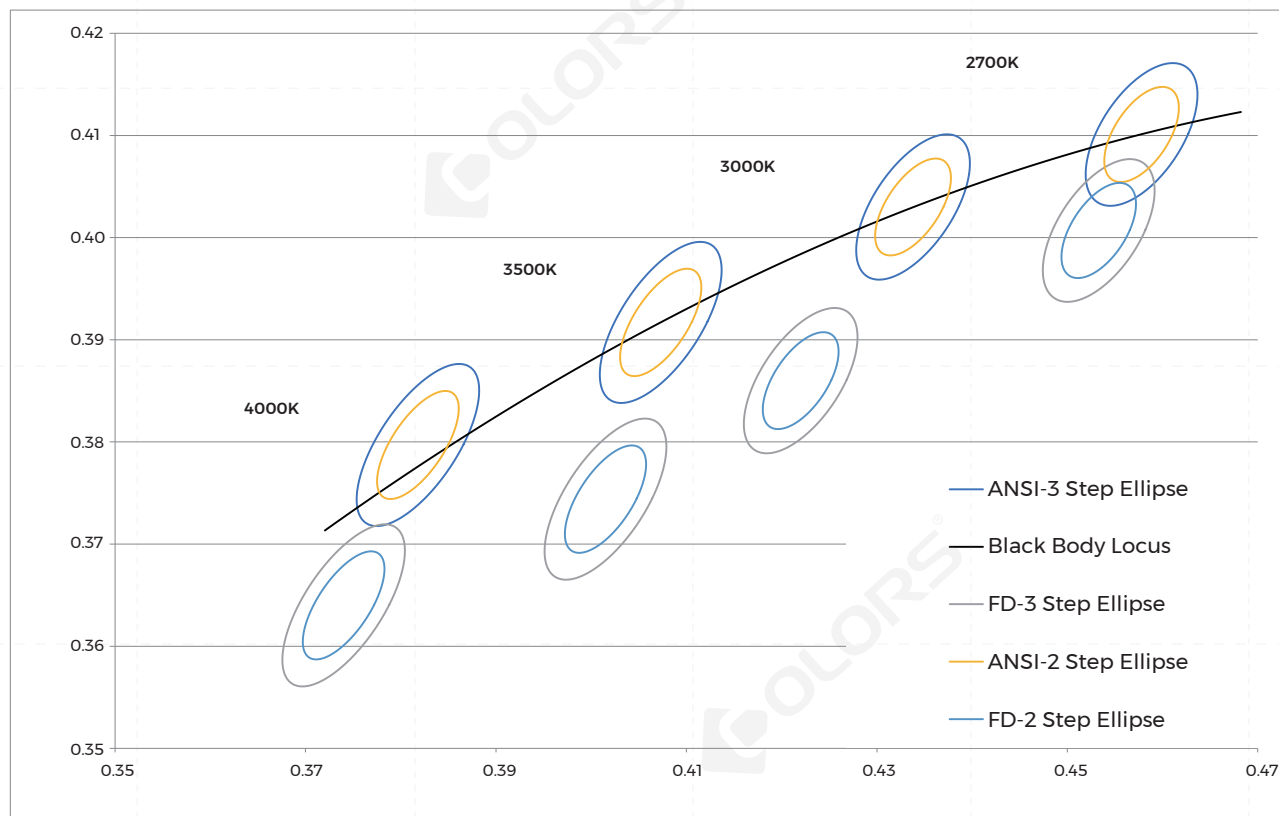
常规款								45°	2700K	2780
									3000K	2930
									4000K	3150
高光效款	HES-90	φ90*160mm	220-240 VAC	/	30	33	>90	15°	2700K	3105
									3000K	3200
									4000K	3300
								22°	2700K	3345
									3000K	3345
									4000K	3450
								28°	2700K	3385
									3000K	3490
									4000K	3600
拨码双色温款	HES-90	φ90*160mm	220-240 VAC	/	30	33	>90	45°	3000K	3385
									4000K	3490
									5000K	3600
								15°	3000K	2490
									3800K	2790
									5000K	2400
								22°	3000K	2640
									3800K	2940
									5000K	2550
								28°	3000K	2640
									3800K	2940
									5000K	2550
								45°	3000K	2640
									3800K	2940
									5000K	2550

备注:

- 1、以上参数基于Ra90,4000K色温标准灯具进行测试的结果;
- 2、光通量允许有±10%的容差范围;
- 3、以上参数均为经典值。

【色区Bining信息】

图:x-y颜色空间中的暖色和中性白色测试BIN区(常规版本的光源)



备注:脉冲试验条件, $T_c = 65^\circ\text{C}$

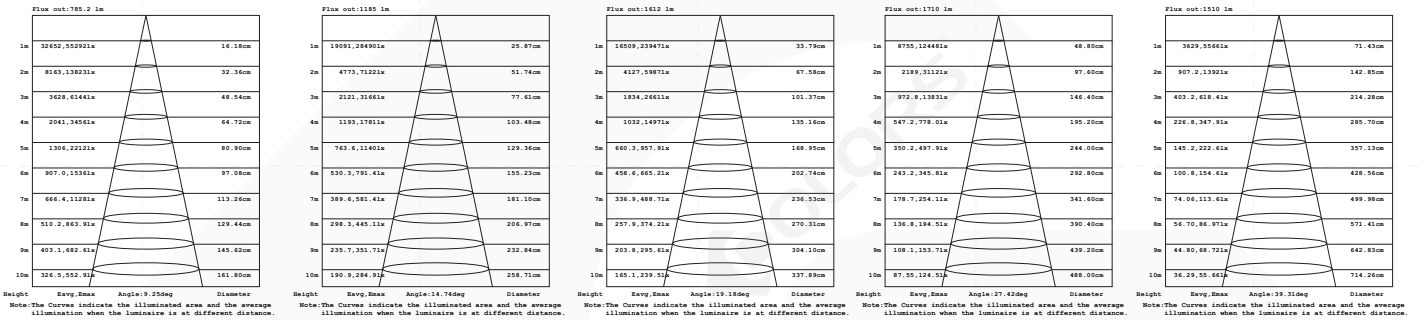
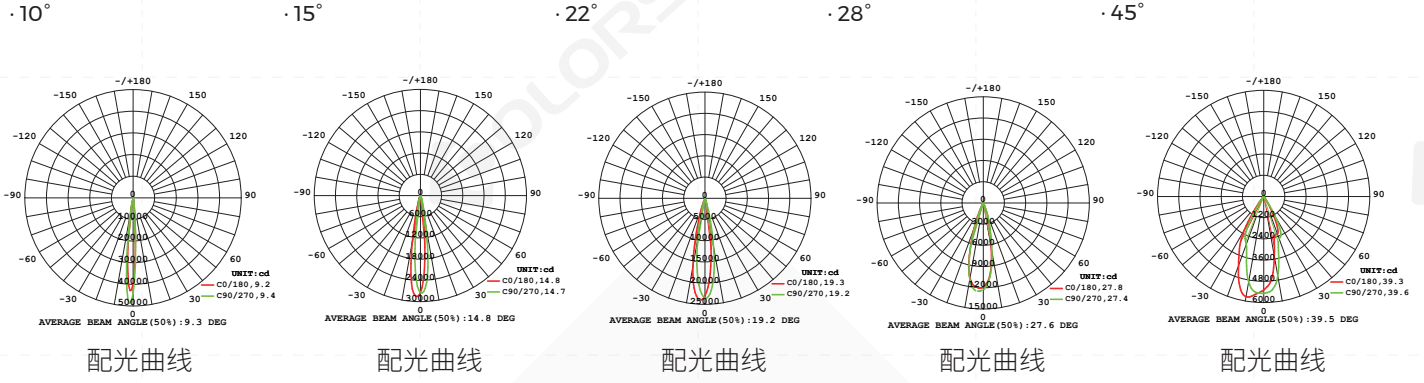
图:暖色和中性白色xy Bin坐标及相关典型CCT(产品热定向温度为 $T_c = 65^\circ\text{C}$)

Bin 代码	2700K	3000K	3500K	4000K
ANSI Bin (仅供参考)	(2580K-2870K)	(2870K-3220K)	(3220K-3710K)	(3710K-4260K)
83 (3 SDCM)	(2645K-2788K)	(3025K-3210K)	(3333K-3567K)	(3935K-4254K)
82 (2 SDCM)	(2668K-2764K)	(3055K-3178K)	(3370K-3526K)	(3985K-4197K)
中心点 (x,y)	(0.4533,0.4007)	(0.422,0.386)	(0.4015,0.3744)	(0.374,0.364)

备注: Bridgelux在CIE 1931色区中x和y颜色坐标的公差为 ± 0.007

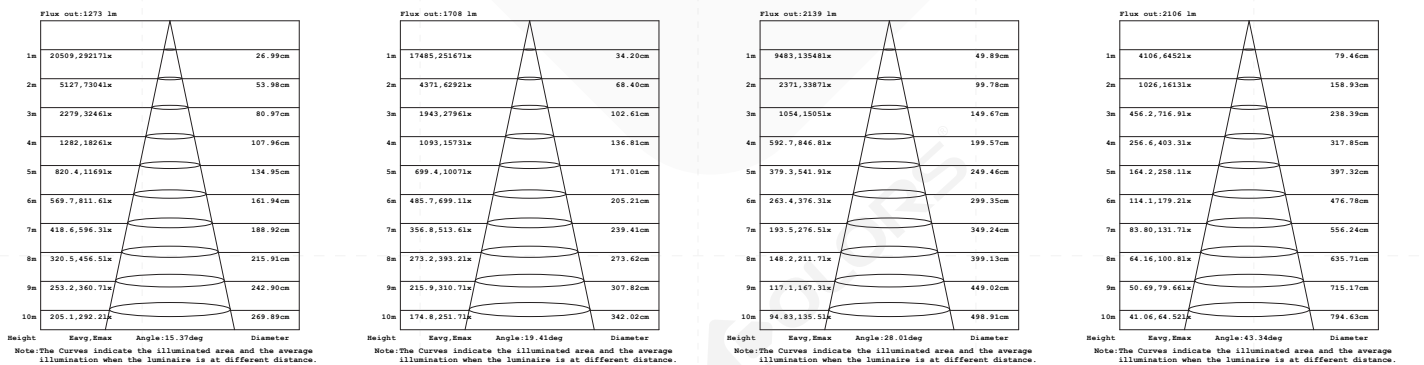
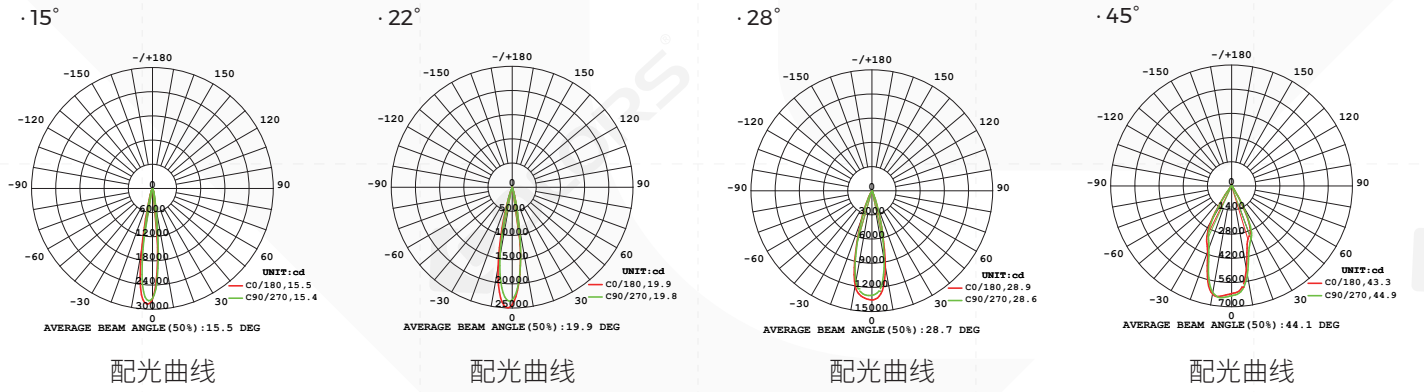
【产品配光曲线】

· 常规款



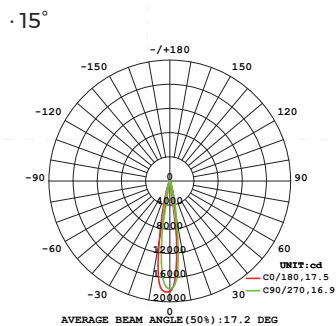
平均有效照度图 平均有效照度图 平均有效照度图 平均有效照度图 平均有效照度图

· 高光效款

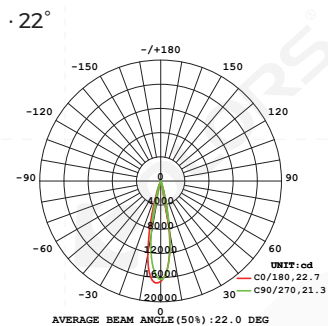


平均有效照度图 平均有效照度图 平均有效照度图 平均有效照度图

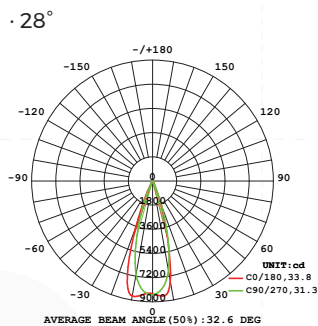
· 拨码双色温款



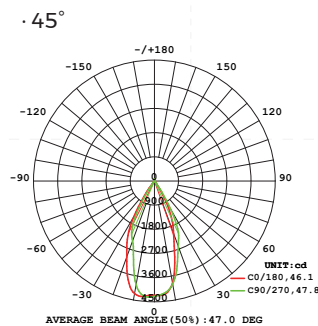
配光曲线



配光曲线



配光曲线



配光曲线

Flux out:1034 lm

Height	Area	Diameter
1m	13122,18361lx	29.34cm
2m	3280,4590lx	58.68cm
3m	1458,2040lx	88.01cm
4m	820,1,1148lx	117.35cm
5m	524,9,734.4lx	146.69cm
6m	364,5,510.0lx	176.03cm
7m	267,8,374.7lx	205.36cm
8m	205,0,286.9lx	234.70cm
9m	162,0,226.7lx	264.04cm
10m	131,2,183.6lx	293.38cm

Height: 1m, Avg.Max: 13122,18361lx, Angle: 16.69deg, Diameter: 29.34cm
 Note: The Curves indicate the illuminated area and the average illumination when the luminaire is at different distance.

平均有效照度图

Flux out:1426 lm

Height	Area	Diameter
1m	12012,16840lx	37.12cm
2m	3003,4210lx	74.24cm
3m	1335,1871lx	111.35cm
4m	750,7,1052lx	148.47cm
5m	480,5,673.6lx	185.59cm
6m	333,7,467.8lx	222.71cm
7m	245,1,343.7lx	259.83cm
8m	187,7,263.1lx	296.94cm
9m	148,3,207.9lx	334.06cm
10m	120,1,168.4lx	371.18cm

Height: 1m, Avg.Max: 12012,16840lx, Angle: 21.03deg, Diameter: 37.12cm
 Note: The Curves indicate the illuminated area and the average illumination when the luminaire is at different distance.

平均有效照度图

Flux out:1651 lm

Height	Area	Diameter
1m	6391,8502lx	56.05cm
2m	1598,2126lx	112.10cm
3m	710,1,844.7lx	168.16cm
4m	399,5,531.4lx	224.21cm
5m	255,7,340.1lx	280.26cm
6m	177,5,236.2lx	336.31cm
7m	130,4,173.5lx	392.36cm
8m	99,86,132.8lx	448.42cm
9m	78,90,105.0lx	504.47cm
10m	63,91,85.02lx	560.52cm

Height: 1m, Avg.Max: 6391,8502lx, Angle: 31.31deg, Diameter: 56.05cm
 Note: The Curves indicate the illuminated area and the average illumination when the luminaire is at different distance.

平均有效照度图

Flux out:1712 lm

Height	Area	Diameter
1m	2749,4359lx	85.16cm
2m	687,2,1090lx	170.32cm
3m	305,4,484.3lx	255.48cm
4m	171,8,272.4lx	340.63cm
5m	109,9,174.4lx	425.79cm
6m	76,35,121.1lx	510.95cm
7m	56,10,88.96lx	596.11cm
8m	42,95,68.1lx	681.27cm
9m	33,93,53.82lx	766.43cm
10m	27,49,43.59lx	851.59cm

Height: 1m, Avg.Max: 2749,4359lx, Angle: 44.13deg, Diameter: 85.16cm
 Note: The Curves indicate the illuminated area and the average illumination when the luminaire is at different distance.

平均有效照度图

【包装信息】

产品型号	尺寸 (mm/盒)	数量 /盒	数量 /箱	净重 (kg/盒)	净重 (kg/箱)	毛重 (kg/箱)	尺寸 (mm/箱)
TLS-HESF90(N)-N930B35	110*110*280	1	10	1.05	9.5	10.5	570*240*290

【注意事项】

- 非专业人员, 禁止对产品进行安装、拆卸和维修。
- 在安装过程中请避免对产品进行刮花、扭曲以及不规则的弯曲, 否则会有可能给产品造成无法修复的损伤。
- 裁剪时请使用专业裁剪工具。
- 严禁使用任何酸性、碱性粘接剂固定产品。
- 产品仅适用于室内干燥场所, 请勿应用在户外, 海边, 潮湿浸水等环境。